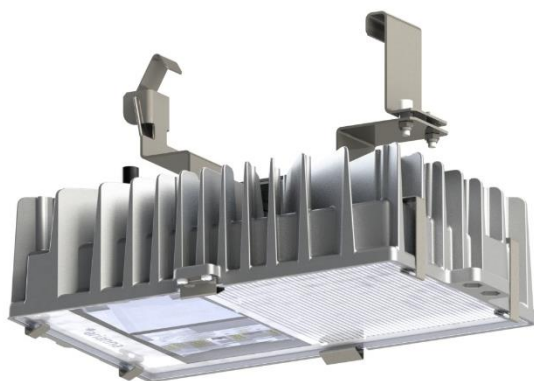


PETRARCA TUNNEL

Scheda Tecnica



CARATTERISTICHE PRODOTTO

Tensione	220 ÷ 240 V ac
Frequenza di rete	50/60 Hz
Classe di isolamento	II (I opzionale) F – Fixed D – DALI
Sistema di controllo	T – TLC Onde convogliate R – TLC Radio (standard)
Temp. ambiente esercizio	-30° ÷ +35°
Temp. ambiente stoccaggio	-40° ÷ +80°
Corrente di pilotaggio	Fino a 750 mA
Certificazioni	CE, RoHS, EN60598-1, EN60598-2-3
Efficienza di sistema	Fino a 149 lm/W
Protezione sovratensioni	8 kV comune - 6 kV differenziale

CARATTERISTICHE ELETTRICHE

Fattore di potenza	> 0,90
Lifetime	> 100.000 ore
Tasso di guasto alimentatore per 100.000 ore	< 10%
Protezione vano driver	IP66
Tipologia cavo	FTG180M16 – 2 x 1,5 mm ² con spina CEE IP67 2P+T 16°
Dimming	DALI

** Ottiche asimmetriche 21-23-24-26-27-28

CODICE	N° MODULI	FLUSSO (lm) @4000k	POTENZA (W)	EFFICIENZA (lm/W)
PET0033RR00**G01yx	1	3595	25	143
PET0045RR00**G01yx	1	4872	35	140
PET0067RR00**G02yx	1	7107	48	147
PET0091RR00**G02yx	1	9395	66	142
PET0136RR00**G03yx	1	14664	105	140
PET0182RR00**G04yx	2	19039	133	143
PET0227RR00**G05yx	2	23518	165	143
PET0272RR00**G06yx	2	28054	196	143
PET0318RR00**G07yx	3	33122	234	141
PET0363RR00**G08yx	3	37629	267	141
PET0409RR00**G09yx	3	42080	299	141
PET0454RR00**G10yx	3	46476	325	143
PET0498RR00**G11yx	3	50816	356	143
PET0557RR00**G12yx	3	55733	388	143

CARATTERISTICHE MECCANICHE

Corpo	Alluminio pressofuso EN 44300
Peso totale	7.5 kg - 14 kg - 20 Kg
Protezione all'ingresso	IP66
Protezione agli urti	IK08
Verniciatura	Vernice a polvere poliesteri
Guarnizioni	Gomma poliuretana depositata
Colore	Grigio
Diffusore	Vetro extrachiaro temprato 5 mm
Viteria esterna	Acciaio INOX A2
Staffe	Acciaio INOX AISI 304
Montaggio	Attacco a parete o soffitto; attacco rapido a canale Standard 100x75/200x75/300x75

CARATTERISTICHE GRUPPO OTTICO

Temperatura di colore	4000 K (5700 K opzionale)
Indice di resa cromatica	> 70 (80 opzionale)
Posizionamento cromatico dei LED	Step di McAdam ≤ 5
Lifetime L80B10	> 120.000 ore (25°C T amb)
Sistema ottico	Ottiche a riflessione

**Ottiche simmetriche 22-29

CODICE	N° MODULI	FLUSSO (lm) @4000k	POTENZA (W)	EFFICIENZA (lm/W)
PET0027RR00**G02yx	1	2651	19	140
PET0033RR00**G02yx	1	3622	25	147
PET0045RR00**G02yx	1	5091	36	140
PET0067RR00**G02yx	1	7087	48	149
PET0091RR00**G02yx	1	9362	67	140
PET0136RR00**G02yx	1	13451	96	140

y Tipo di installazione: L=a parete T=a canale
x Dimensione staffe

Visita il sito www.ariannaed.com per l'elenco dei prodotti certificati.

I dati di flusso e potenza sono valori tipici riferiti ad una temperatura ambiente di 25°C. Tali valori sono soggetti ad una tolleranza di ±7%.

Al fine di favorire un costante aggiornamento dei prodotti Arianna spa si riserva il diritto di apportare modifiche senza preavviso.

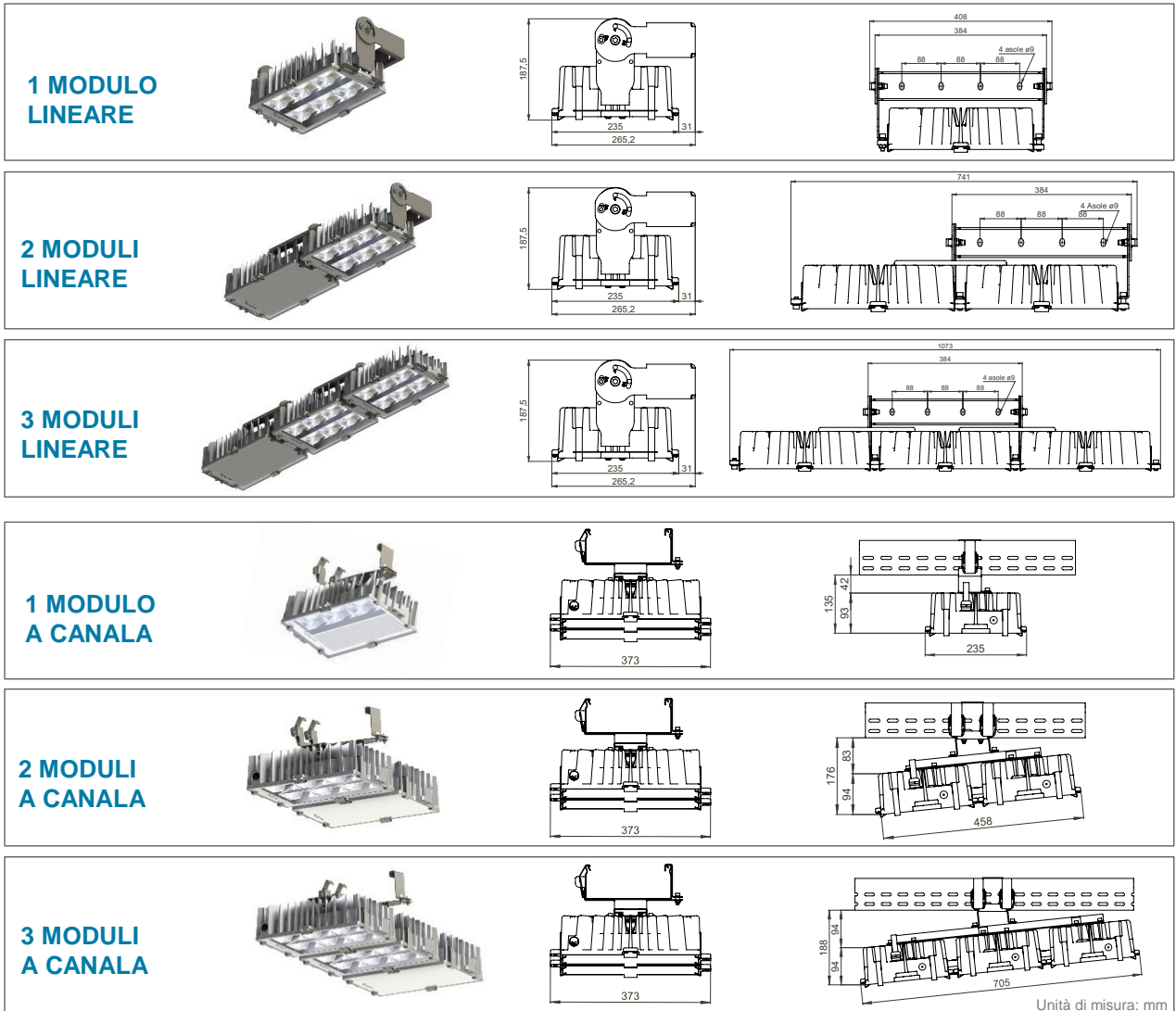
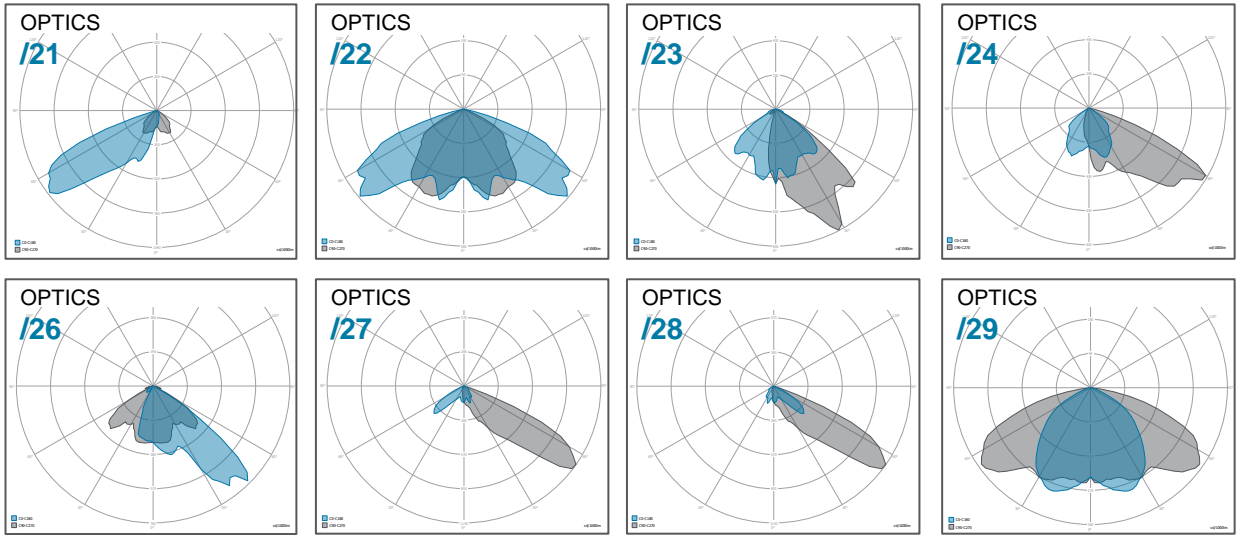
Arianna spa via dell'Industria 14 - 35020 Brugine (PD) t +39 049 7389920 f +39 049 7389924
info@ariannaed.com/www.ariannaed.com P.I. 04387780283

 **arianna**
light looking forward

Revisione gennaio 2021

PETRARCA TUNNEL

Scheda Tecnica



Unità di misura: mm

Visita il sito www.ariannaed.com per l'elenco dei prodotti certificati.

I dati di flusso e potenza sono valori tipici riferiti ad una temperatura ambiente di 25°C. Tali valori sono soggetti ad una tolleranza di ±7%.

Al fine di favorire un costante aggiornamento dei prodotti Arianna spa si riserva il diritto di apportare modifiche senza preavviso.

Arianna spa via dell'Industria 14 - 35020 Brugine (PD) t +39 049 7389920 f +39 049 7389924
 info@ariannaed.com/www.ariannaed.com P.I. 04387780283

 **arianna**
 light looking forward

Revisione gennaio 2021

PETRARCA TUNNEL

Code structure

POSIZIONE 1,2,3	FAMIGLIA	P E T	Petrarca
POSIZIONI 4,5,6,7	FLUSSO	0557	55700 lm
		F	Fisso
POSIZIONE 8	POWER SUPPLY PROGRAM	D	DALI
		T	TLC Onde convogliate
		R	TLC Radio
POSIZIONE 9	CCT + CRI	R	4000K – CRI 70
		O	4000K – CRI 80
		S	5700K – CRI 70
POSIZIONE 10,11,12,13 OTTICHE		0021	Ottica Controflusso
		0022	Ottica Simmetrica
		0023	Ottica Asimmetrica
		0024	Ottica Controflusso
		0026	Ottica Asimmetrica
		0027	Ottica Controflusso
		0028	Ottica Controflusso
	0029	Ottica Simmetrica	
POSIZIONE 14	COLORE	G	Grigio
POSIZIONE 15,16	N. OTTICHE	1 - 12	1 ÷ 12 ottiche
POSIZIONE 17	INSTALLAZIONE	T	Attacco a canale
		L	Attacco a parete
POSIZIONE 18	DIMENSIONE STAFFA		

ESEMPIO: Petrarca Tunnel lineare 4 ottiche, grigio, 18.200 lm – 4000K CRI 70, ottica 26 e TLC PLC

COD	P	E	T	0	1	8	2	T	R	0	0	2	6	G	0	4	L
POS.	1	2	3	4	5	6	7	8	9	10	11	12	13	14	15	16	17

Il codice risultante è: **PET0182TR0026G04L**

Visita il sito www.ariannaed.com per l'elenco dei prodotti certificati.

I dati di flusso e potenza sono valori tipici riferiti ad una temperatura ambiente di 25°C. Tali valori sono soggetti ad una tolleranza di ±7%.
Al fine di favorire un costante aggiornamento dei prodotti Arianna spa si riserva il diritto di apportare modifiche senza preavviso.

Arianna spa via dell'Industria 14 - 35020 Brugine (PD) t +39 049 7389920 f +39 049 7389924
info@ariannaed.com/www.ariannaed.com P.I. 04387780283