

KIT RETROFIT – istruzioni di montaggio – (S-+050045SMS – rev. 1 – 31/08/2021)

Avvertenze:

La sicurezza dell'apparecchio è garantita solo con l'uso appropriato delle presenti istruzioni.

Conservare le istruzioni dopo l'installazione del prodotto.

Affidare l'installazione del prodotto esclusivamente a personale qualificato.

Prima di eseguire l'installazione assicurarsi di aver tolto corrente alla linea elettrica.

Durante le fasi di installazione e manutenzione non toccare le lenti per evitare il deposito di sporczia sugli stessi.

In caso di guasto o malfunzionamento, contattare la ditta costruttrice.

Il presente documento non è soggetto ad interpretazione: in caso di dubbio contattare la ditta costruttrice.

Se i cavi flessibili esterni di questo apparecchio di illuminazione dovessero essere danneggiati, per evitare pericoli devono essere sostituiti esclusivamente dal produttore, da un suo agente o da una persona qualificata.



Questo simbolo indica che il prodotto, una volta giunto a fine vita, non deve essere smaltito con gli altri rifiuti domestici. Gli utenti devono, quindi, provvedere alla raccolta separata. Tale comportamento garantisce che le apparecchiature vengano trattate in modo corretto concorrendo alla salvaguardia delle risorse e dell'ambiente.

Dati generali:

Resistenza alla penetrazione di corpi solidi e liquidi: IP66

Resistenza agli urti: IK08 - 5J

Protezione elettrica: CLASSE II

Distanza minima dagli oggetti illuminati: 1 m

Conformità: IEC 62031

Altezza massima di installazione: 15 m

Componente da integrare



Attenzione, rischio di scossa elettrica

La sorgente luminosa contenuta in questo apparecchio deve essere sostituita solo dal costruttore o dal suo servizio di assistenza o da personale altrettanto qualificato.

Manutenzione:

Periodicamente eseguire un'operazione di pulizia del vetro/lenti avendo cura di non utilizzare materiali o sostanze abrasive per evitarne il danneggiamento

QUESTO PRODOTTO CONTIENE UNA SORGENTE LUMINOSA DI CLASSE DI EFFICIENZA ENERGETICA E

Su apparecchi in CLASSE I:

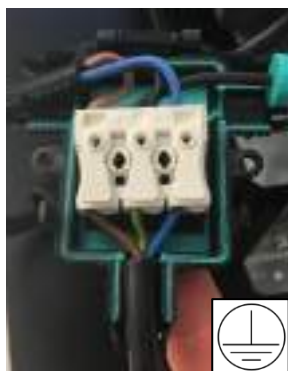
Per accedere alla morsetteria di alimentazione sganciare il giunto tre vie (standard) o quattro vie (opzionale) svitando le viti M3 dalla piastra metallica. Aprire il giunto secondo le istruzioni sotto riportate. Utilizzare un cavo 3 poli con diametro esterno della guaina tra 7,5 e 9,5 mm (come H05RN-F 3 x 1 mm²) oppure con diametro esterno fino a 14 mm nel caso di giunto quattro vie: la corrispondenza tra polarità dei cavi neutro-blu, fase-marrone e terra-giallo/verde è obbligatoria. Richiudere il giunto e ricollegarlo alla piastra mediante le viti M3 fornite.

Su apparecchi in CLASSE II:

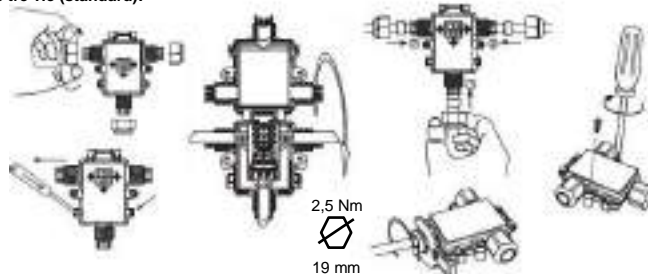
Per accedere alla morsetteria di alimentazione sganciare il giunto tre vie (standard) o quattro vie (opzionale) svitando le viti M3 dalla piastra metallica. Aprire il giunto secondo le istruzioni sotto riportate. Utilizzare un cavo 2 poli con diametro esterno della guaina tra 7,5 e 9,5 mm (come H05RN-F 2 x 1 mm²) oppure con diametro esterno fino a 14 mm nel caso di giunto quattro vie: la corrispondenza tra polarità dei cavi neutro-blu e fase-marrone è obbligatoria. Richiudere il giunto e ricollegarlo alla piastra mediante le viti M3 fornite.



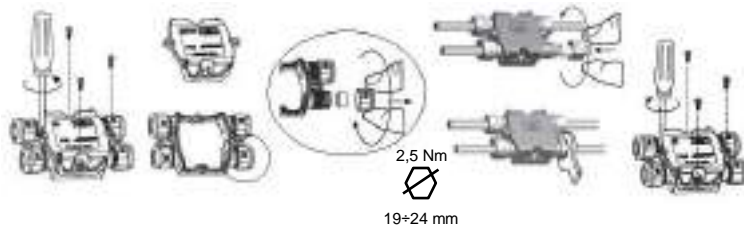
Il modulo LED va fissato in maniera solidale all'apparecchio di illuminazione. Il metodo di fissaggio deve prevedere la stabilità in caso di vibrazioni e urti.



Giunto tre vie (standard):



Giunto quattro vie (opzionale):



CLASSE I	MARRONE-FASE	
	GV-TERRA	
	BLU-NEUTRO	

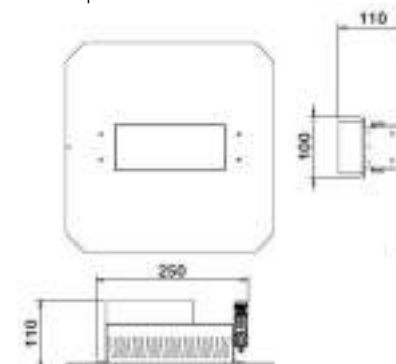
20x25 mm 8 mm

CLASSE II	MARRONE-FASE	
	BLU-NEUTRO	

20x25 mm 8 mm

Dimensioni e peso [m² - mm]

Dimensioni della piastra variabili in base all'installazione



Peso massimo = 2,5 kg

