

MINOX RINFORZO – istruzioni di montaggio / mounting instructions – (S++050040SMS – rev. 2 – 11/10/2023)

Avvertenze:

La sicurezza dell'apparecchio è garantita solo con l'uso appropriato delle presenti istruzioni.

Conservare le istruzioni dopo l'installazione del prodotto.

Affidare l'installazione del prodotto esclusivamente a personale qualificato.

Il prodotto non è apribile, non rimuovere il coperchio pena il decadimento della garanzia.

MINOX è costruito con componenti non sostituibili dall'utente: l'apparecchio può essere riparato solo da un centro di assistenza autorizzato o dal costruttore stesso.

Prima di eseguire l'installazione assicurarsi di aver tolto corrente alla linea elettrica.

Durante le fasi di installazione e manutenzione non toccare il vetro ed i riflettori per evitare il deposito di sporcizia sugli stessi.

In caso di guasto o malfunzionamento, contattare la ditta costruttrice.

Nel caso in cui il cavo di alimentazione dell'armatura sia danneggiato, esso deve essere sostituito. La sostituzione può essere effettuata solo da un centro di assistenza autorizzato oppure dal costruttore stesso.

Il presente documento non è soggetto ad interpretazione: in caso di dubbio contattare la ditta costruttrice.



Sostituire gli schermi di protezione danneggiati. Questa operazione può essere effettuata solamente da un riparatore autorizzato pertanto, in caso di rottura, è necessario contattare Arianna Spa per ricevere la lista dei riparatori di fiducia.

Warning:

The security is guaranteed only with the proper use of these instructions.

Keep these instructions after installing the product.

Entrust the installation of the product to qualified service personnel.

The product is not openable: do not open the luminaire in order to not void the warranty.

PETRARCA is built with non-interchangeable components by the user:

the unit can only be repaired by an authorized service center or by the manufacturer.

Before installation make sure you have turned off the power line.

During installation and maintenance do not touch the glass and the reflectors to prevent the deposit of dirt on them.

In case of failure or malfunction, you must contact the manufacturer.

In case the power cord of the fixture is damaged, it must be replaced. The substitution can be made only by an authorized service center or by the manufacturer.

This document is not subject to interpretation: if in doubt, contact the manufacturer.



Replace damaged safety glass. This operation can only be performed by a customer service centre therefore, in case of failure, you must contact Arianna Spa to get a list of authorized repairers.



Questo simbolo indica che il prodotto, una volta giunto a fine vita, non deve essere smaltito con gli altri rifiuti domestici. Gli utenti devono, quindi, provvedere alla raccolta separata.

Tale comportamento garantisce che le apparecchiature vengano trattate in modo corretto concorrendo alla salvaguardia delle risorse e dell'ambiente.

Dati generali

Resistenza alla penetrazione di corpi solidi e liquidi: IP65

Resistenza agli urti: IK08 - 5J

Protezione elettrica: CLASSE II

Idoneo per interni

Distanza minima dagli oggetti illuminati: 1 m

Conformità: IEC/EN 60598-1, IEC/EN 60598-2-3, IEC TR 62778

Altezza massima di installazione: 10 m

Collegamento alla rete elettrica:

Utilizzare il cavo FTG18OM16 2x1,5 più spina CEE 2P+T 16 A connesso direttamente all'apparecchio.



This symbol indicates that this product, once arrived at the end of life, should not be disposed with other household waste. Users must provide a separate collection. This behavior ensures that the equipment is treated properly contributing to the conservation of resources of the environment.

General data:

Resistance to penetration of solids and liquids: IP65

Impact resistance: IK08 - 5J

Electrical protection: CLASS II

Suitable for indoor use

Minimum distance to enlightened objects: 1 m

Compliance: IEC/EN 60598-1, IEC/EN 60598-2-3, IEC TR 62778

Maximum installation height: 10 m

Grid connection:

Use the cable FTG18OM16 2x1,5 and plug CEE 2P+T 16A provided with the luminaire.



Non fissare la sorgente luminosa durante il funzionamento
L'apparecchio di illuminazione dovrebbe essere posizionato in modo che non sia prevista un'osservazione prolungata dell'apparecchio ad una distanza inferiore a 1.9 m.



Attenzione, rischio di scossa elettrica
La sorgente luminosa contenuta in questo apparecchio deve essere sostituita solo dal costruttore o dal suo servizio di assistenza o da personale altrettanto qualificato.



Manutenzione:

Periodicamente eseguire un'operazione di pulizia del vetro avendo cura di non utilizzare materiali o sostanze abrasive per evitarne il danneggiamento

QUESTO PRODOTTO CONTIENE UNA SORGENTE LUMINOSA DI CLASSE DI EFFICIENZA ENERGETICA C



Do not stare at the operating light source
The luminaire should be positioned so that prolonged staring into the luminaire at a distance closer than 1.9 m is not expected.



Caution, risk of electric shock
The light source contained in this luminaire shall only be replaced by the manufacturer or his service agent or a similar qualified person.

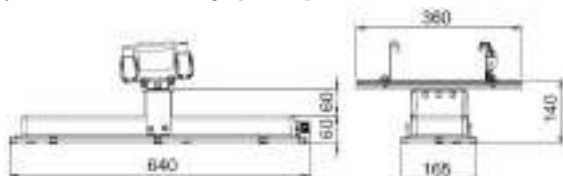


Maintenance:

Periodically do a surface cleaning operation taking care not use abrasive materials or substances in order to prevent its damage

THIS PRODUCT CONTAINS A LIGHT SOURCE OF ENERGY EFFICIENCY CLASS C

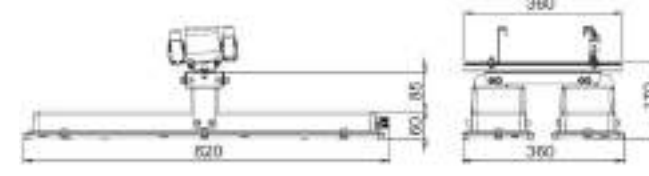
Aree esposte al vento, dimensioni e peso [m² - mm]
Projected areas, sizes and weight [m² - mm]



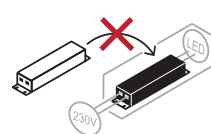
MINOX MINI 1 MODULO / MINOX MINI 1 MODULE
Area esposta frontale / Frontal projected area = 0,02 m²
Area esposta laterale / Side projected area = 0,05 m²
Area esposta superiore / Upper projected area = 0,12 m²
Peso massimo / Max weight = 6 kg



MINOX MAXI 1 MODULO / MINOX MAXI 1 MODULE
Area esposta frontale / Frontal projected area = 0,02 m²
Area esposta laterale / Side projected area = 0,06 m²
Area esposta superiore / Upper projected area = 0,15 m²
Peso massimo / Max weight = 8 kg



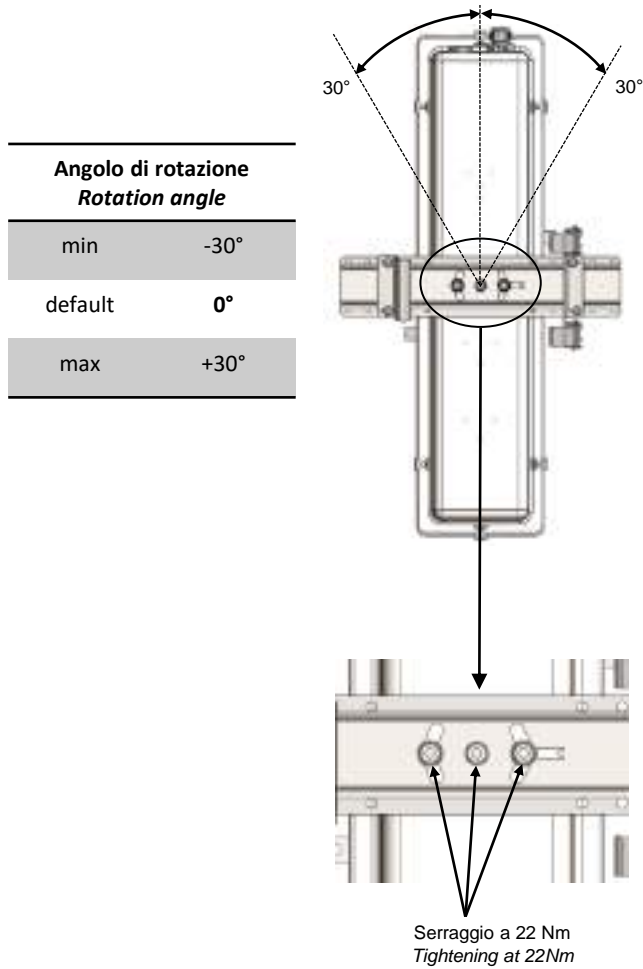
MINOX MAXI 2 MODULI / MINOX MAXI 2 MODULES
Area esposta frontale / Frontal projected area = 0,03 m²
Area esposta laterale / Side projected area = 0,05 m²
Area esposta superiore / Upper projected area = 0,28 m²
Peso massimo / Max weight = 12 kg



MINOX RINFORZO – istruzioni di montaggio / mounting instructions – (S-+050040SMS – rev. 2 – 11/10/2023

Fissaggio canale MINOX rinforzo ottica asimmetrica

MINOX tunnel cable trays installation (Interior lighting - asymmetric optics):



⚠
Non tirare il cavo di alimentazione!
Do not pull the power cable!

