

GIOTTO – istruzioni di montaggio / mounting instructions – (S-+050049SMS – rev. 3 – 07/11/2023)

Avvertenze:

La sicurezza dell'apparecchio è garantita solo con l'uso appropriato delle presenti istruzioni.

Conservare le istruzioni dopo l'installazione del prodotto.

Affidare l'installazione del prodotto esclusivamente a personale qualificato.

Il prodotto non è apribile, non rimuovere il coperchio pena il decadimento della garanzia.

GIOTTO è costruito con componenti non sostituibili dall'utente: l'apparecchio può essere riparato solo da un centro di assistenza autorizzato o dal costruttore stesso.

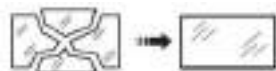
Prima di eseguire l'installazione assicurarsi di aver tolto corrente alla linea elettrica.

Durante le fasi di installazione e manutenzione non toccare il vetro ed i riflettori per evitare il deposito di sporcizia sugli stessi.

In caso di guasto o malfunzionamento, contattare la ditta costruttrice.

Nel caso in cui il cavo di alimentazione dell'armatura sia danneggiato, esso deve essere sostituito. La sostituzione può essere effettuata solo da un centro di assistenza autorizzato oppure dal costruttore stesso.

Il presente documento non è soggetto ad interpretazione: in caso di dubbio contattare la ditta costruttrice.



Sostituire gli schermi di protezione danneggiati. Questa operazione può essere effettuata solamente da un riparatore autorizzato pertanto, in caso di rottura, è necessario contattare Arianna Spa per ricevere la lista dei riparatori di fiducia.



Questo simbolo indica che il prodotto, una volta giunto a fine vita, non deve essere smaltito con gli altri rifiuti domestici. Gli utenti devono, quindi, provvedere alla raccolta separata.

Tale comportamento garantisce che le apparecchiature vengano trattate in modo corretto concorrendo alla salvaguardia delle risorse e dell'ambiente.

Dati generali:

Resistenza alla penetrazione di corpi solidi e liquidi: IP66

Resistenza agli urti: IK08

Protezione elettrica: CLASSE I / CLASSE II

Distanza minima dagli oggetti illuminati: 1 m

Conformità: CEI EN 60598-1, CEI EN 60598-2-3, IEC TR 62778

Altezza massima di installazione: 10 m

Isolamento alimentazione/segnali di controllo: base

Collegamento alla rete elettrica (CLASSE I):

L'apparecchio, viene fornito con uno spezzone di cavo uscente del tipo H07RN-F 3 x 1,5 mm² (versioni Sport, Street e Industrial) oppure con spezzone di cavo FTG18OM16 3 x 1,5 mm² con diametro esterno della guaina tra 10 e 13 mm. La connessione all'alimentazione deve essere fatta utilizzando un connettore o una presa+spina adeguata con un grado minimo di protezione IP66, 10A, 250V, 3 x 1,5 mm². La corrispondenza tra polarità dei cavi neutro-blu, fase-marrone e terra-giallo/verde è obbligatoria.



Attenzione, rischio di scossa elettrica

La sorgente luminosa contenuta in questo apparecchio deve essere sostituita solo dal costruttore o dal suo servizio di assistenza o da personale altrettanto qualificato.



Manutenzione:

Periodicamente eseguire un'operazione di pulizia del vetro avendo cura di non utilizzare materiali o sostanze abrasive per evitarne il danneggiamento

Collegamento alla rete elettrica (CLASSE II):

L'apparecchio, viene fornito con uno spezzone di cavo uscente del tipo H07RN-F 2 x 1,5 mm² (versioni Sport, Street e Industrial) oppure con spezzone di cavo FTG18OM16 2 x 1,5 mm² con diametro esterno della guaina tra 10 e 13 mm. La connessione all'alimentazione deve essere fatta utilizzando un connettore o una presa+spina adeguata con un grado minimo di protezione IP66, 10A, 250V, 2 x 1,5 mm². La corrispondenza tra polarità dei cavi neutro-blu e fase-marrone è obbligatoria.

QUESTO PRODOTTO CONTIENE UNA SORGENTE LUMINOSA DI CLASSE DI EFFICIENZA ENERGETICA C

Warning:

The security is guaranteed only with the proper use of these instructions.

Keep these instructions after installing the product.

Entrust the installation of the product to qualified service personnel.

The product is not openable: do not open the luminaire in order to not void the warranty.

GIOTTO is built with non-interchangeable components by the user:

the unit can only be repaired by an authorized service center or by the manufacturer.

Before installation make sure you have turned off the power line.

During installation and maintenance do not touch the glass and the reflectors to prevent the deposit of dirt on them.

In case of failure or malfunction, you must contact the manufacturer.

In case the power cord of the fixture is damaged, it must be replaced. The substitution can be made only by an authorized service center or by the manufacturer.

This document is not subject to interpretation: if in doubt, contact the manufacturer.



Replace damaged safety glass. This operation can only be performed by a customer service centre therefore, in case of failure, you must contact Arianna Spa to get a list of authorized repairers.



This symbol indicates that this product, once arrived at the end of life, should not be disposed with other household waste. Users must provide a separate collection. This behavior ensures that the equipment is treated properly contributing to the conservation of resources of the environment.

General data:

Resistance to penetration of solids and liquids: IP66

Impact resistance: IK08

Electrical protection: CLASS I / CLASS II

Minimum distance to enlightened objects: 1 m

Compliance: CEI EN 60598-1, CEI EN 60598-2-3, IEC TR 62778

Maximum installation height: 10 m

Insulation between LV supply and control conductors: basic

Grid connection (CLASS I):

The luminaire is supplied with a piece of outgoing cable type H07RN-F 3 x 1,5 mm² and outer diameter of the sheath between 10 to 13 mm. The mains connection must be made using a connector or an appropriate plug/socket with a minimum degree of protection IP66, 10 A, 250 V, 3 x 1,5 mm². Matching the polarity Neutral-blue, Phase-brown and Earth-yellow/green wire mandatory.



Caution, risk of electric shock

The light source contained in this luminaire shall only be replaced by the manufacturer or his service agent or a similar qualified person.



Maintenance:

Periodically do a surface cleaning operation taking care not use abrasive materials or substances in order to prevent its damage

Grid connection (CLASS II):

The luminaire is supplied with a piece of outgoing cable type H07RN-F 2 x 1,5 mm² and outer diameter of the sheath between 10 to 13 mm. The mains connection must be made using a connector or an appropriate plug/socket with a minimum degree of protection IP66, 10 A, 250 V, 2 x 1,5 mm². Matching the polarity Neutral-blue and Phase-brown wire mandatory.

THIS PRODUCT CONTAINS A LIGHT SOURCE OF ENERGY EFFICIENCY CLASS C

Aree esposte al vento, dimensioni e peso [m² - mm] / Projected areas, sizes and weight [m² - mm]



TUTTE Configurazioni GIOTTO/ ALL GIOTTO Configurations:

Dimensioni (senza staffaggio) / dimensions (without brackets): 345x328x55 [mm]

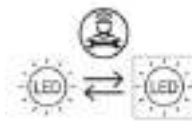
Peso / weight: 4 [kg]

Area esposta frontale / Frontal projected area = 0,0028 m²

Area esposta laterale / Side projected area = 0,28 m²

Area esposta superiore / Upper projected area = 0,17 m²

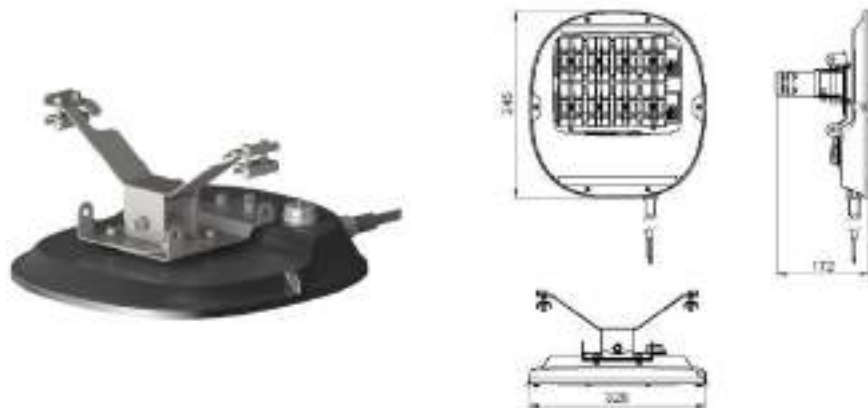
Peso massimo / Max weight = 4 kg



GIOTTO – istruzioni di montaggio / *mounting instructions* – (S-+050049SMS – rev. 3 – 07/11/2023)

DIMENSIONI / Dimensions:

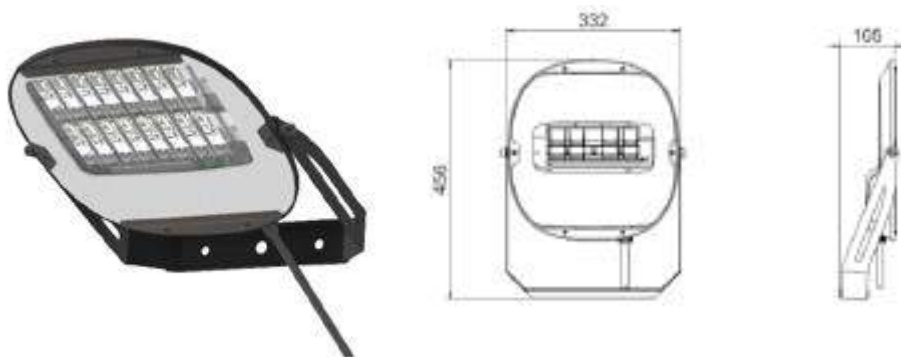
Giotto versione Stradale / Giotto Streetlight version



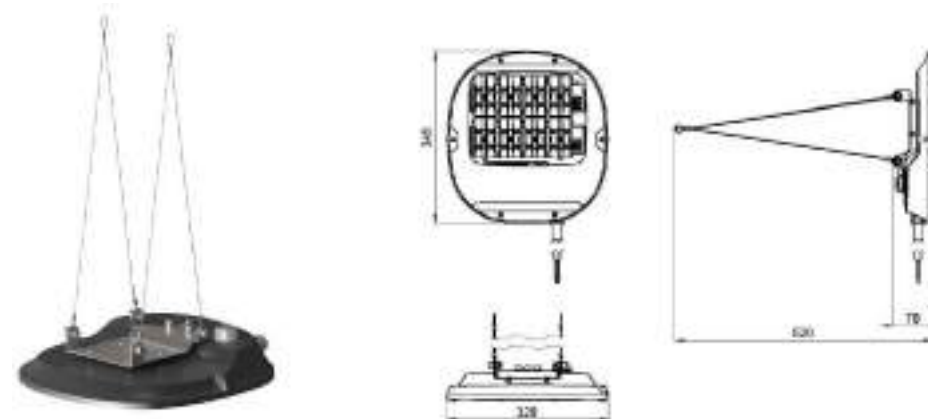
Giotto versione Tunnel / Giotto Tunnel version

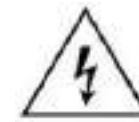
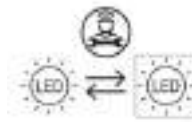


Giotto versione Sport / Giotto Sport version



Giotto versione Industrial / Giotto Industrial version

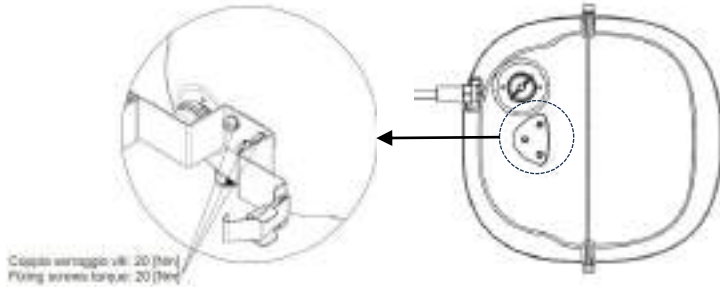




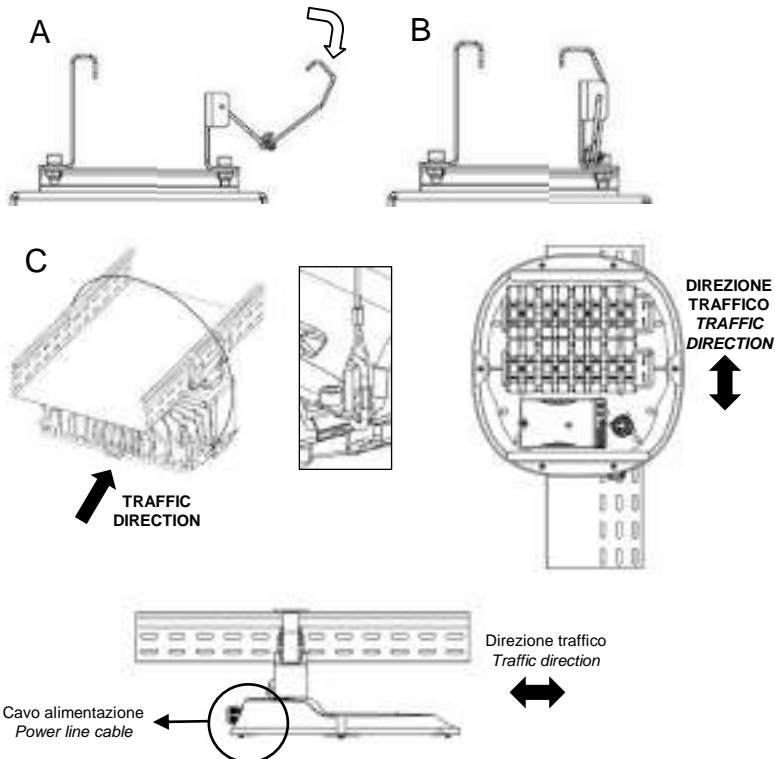
GIOTTO – istruzioni di montaggio / *mounting instructions* – (S-+050049SMS – rev. 3 – 07/11/2023)

Fissaggio Giotto versione Tunnel / *Giotto Tunnel version installation:*

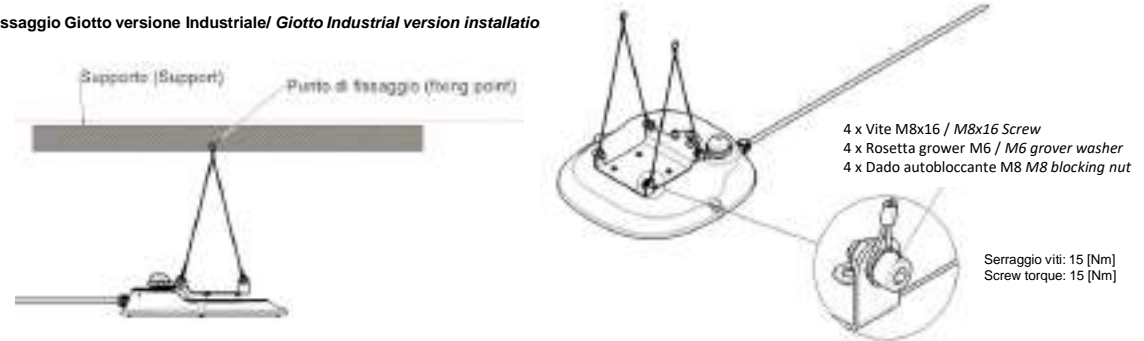
1. Fissaggio staffa al corpo Giotto / *back holder fixing to Giotto housing:*



2. Fissaggio a canale / *cable tray installation:*



Fissaggio Giotto versione Industriale/ *Giotto Industrial version installatio*



Fissaggio Giotto versione Stradale / *Giotto streetlight version installation:*



Fissaggio Giotto versione Proiezione / *Giotto floodlight version installation:*

