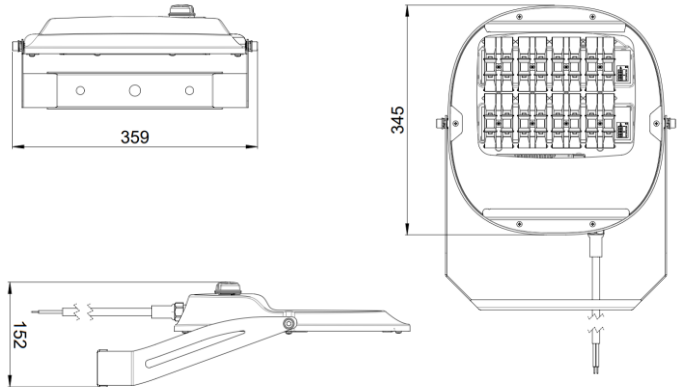


GIOTTO SPORT

Scheda Tecnica



CARATTERISTICHE PRODOTTO

Tensione	220 ÷ 240 V ac
Frequenza di rete	50/60 Hz
Classe di isolamento	I
Sistema di controllo	F – Fisso (standard) D – DALI2
Temp. ambiente esercizio	-30° ÷ +50°
Temp. ambiente stoccaggio	-40° ÷ +80°
Corrente di pilotaggio	Fino a 525 mA
Certificazioni	CE, RoHS, EN60598-1, EN60598-2-3
Efficienza di sistema	Fino a 150 lm/W
Protezione sovratensioni	10 kV comune - 6 kV differenziale

CARATTERISTICHE ELETTRICHE

Fattore di potenza	> 0,9
Lifetime	> 100.000 ore
Tasso di guasto alimentatore per 100.000 ore	< 10%
Protezione vano driver	IP66

CARATTERISTICHE MECCANICHE

Corpo	Alluminio pressofuso EN 44300
Peso totale	3,5 Kg
Protezione all'ingresso	IP66
Protezione agli urti	IK08
Verniciatura	Vernice a polvere poliesteri
Guarnizioni	Gomma silicica
Colore	Antracite
Diffusore	Vetro extrachiaro temprato 4 mm
Viteria esterna	Acciaio INOX A2
Staffe	Acciaio INOX AISI 304
Montaggio	Attacco proiettore; attacco a parete

CARATTERISTICHE GRUPPO OTTICO

Temperatura di colore	4000 K (3000 K e 5700 K opzionali)
Indice di resa cromatica	> 70 (80 opzionale)
Posizionamento cromatico dei LED	Step di McAdam ≤ 5
Lifetime L80B10	> 120.000 ore (25°C T amb)

Giotto Sport versione standard

Ottiche **32 – 33 – 39 – 40

CODICE	FLUSSO (lm) @4000k	POTENZA (W)	EFFICIENZA (lm/W)
GIO0028FR00**G04Px	2800	18	149
GIO0039FR00**G04Px	3900	26	146
GIO0054FR00**G04Px	5400	37	144
GIO0066FR00**G04Px	6700	50	134
GIO0087FR00**G08Px	8600	61	141
GIO0100FR00**G08Px	10300	70	147
GIO0125FR00**G08Px	12600	90	140
GIO0135FR00**G08Px	13900	103	136

Giotto Sport versione DALI2

Ottiche **32 – 33 – 39 – 40

CODICE	FLUSSO (lm) @4000k	POTENZA (W)	EFFICIENZA (lm/W)
GIO0028DR00**G04Px	2800	18	149
GIO0039DR00**G04Px	3900	26	146
GIO0054DR00**G04Px	5400	37	144
GIO0066DR00**G04Px	6700	50	134
GIO0087DR00**G08Px	8600	61	141
GIO0100DR00**G08Px	10300	70	147
GIO0125DR00**G08Px	12600	90	140
GIO0135DR00**G08Px	13900	103	136

x Tipologia staffe:

P=a proiezione

C=a parete/soffitto

Visit www.ariannaled.com for the complete list of certified products.

Flux and power data are corresponding to typical values referring to ambient temperature (Ta) equal to 25° C or 77° F with tolerance ± 7%
In order to facilitate continuous updating of products Arianna spa reserves the right to make changes without notice

Arianna spa via dell'Industria 17A - 35028 Piove di Sacco (PD) t +39 049 7389920 f +39 049 7389924
infoexport@ariannaled.com/www.ariannaled.com P.I. 04387780283

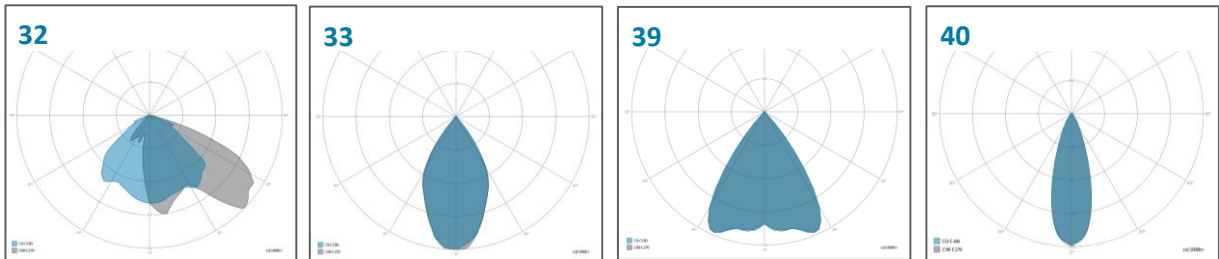
***arianna**
light looking forward
* * * * *

Rev Apr 2023

GIOTTO SPORT

Scheda Tecnica

OTTICHE DISPONIBILI



Code structure

POSIZIONE 1,2,3	FAMIGLIA	GIO	Giotto
POSIZIONI 4,5,6,7	FLUSSO	0125	12500 lm
POSIZIONE 8	POWER SUPPLY PROGRAM	F	Fisso
		D	DALI2
POSIZIONE 9	CCT + CRI	R	4000K – CRI 70
		O	4000K – CRI 80
		S	5700K – CRI 70
		T	5700K – CRI 80
		X	3000K – CRI 70
		W	3000K – CRI 80
POSIZIONE 10,11,12,13	OTTICHE	0032	Ottica Asimmetrica
		0033	Ottica 50°
		0039	Ottica 90°
		0040	Ottica 30°
POSIZIONE 14	COLORE	G	Grigio antracite RAL 7016
POSIZIONE 15,16	N. OTTICHE	04	4 ÷ 8 ottiche
POSIZIONE 17	INSTALLAZIONE	P	Proiezione
POSIZIONE 18	TIPOLOGIA STAFFA	P	Attacco a Proiettore
		C	Attacco a Parete/Soffitto

ESEMPIO: Giotto Proiezione 8 ottiche, grigio, 12500 lm – 4000K CRI 70, ottica 32 e attacco a proiettore

COD	G	I	O	0	1	2	5	F	R	0	0	3	2	G	0	8	P	P
POS.	1	2	3	4	5	6	7	8	9	10	11	12	13	14	15	16	17	18

Il codice risultante è: **GIO0125FR0032G08PP**

Visit www.ariannaed.com for the complete list of certified products.

Flux and power data are corresponding to typical values referring to ambient temperature (Ta) equal to 25° C or 77° F with tolerance ± 7%
In order to facilitate continuous updating of products Arianna spa reserves the right to make changes without notice