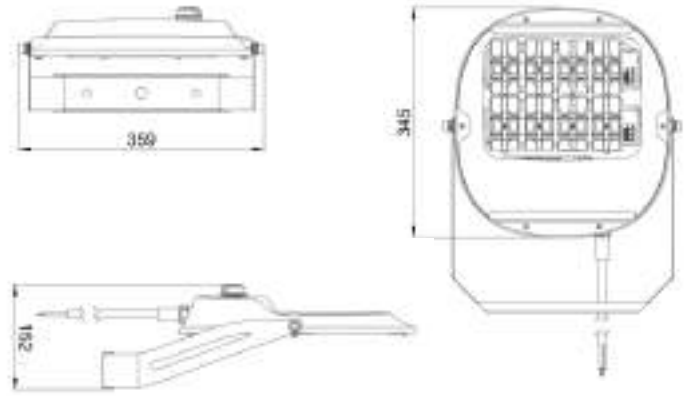


# GIOTTO SPORT

## Scheda Tecnica



### CARATTERISTICHE PRODOTTO

Tensione	220 ÷ 240 V ac
Frequenza di rete	50/60 Hz
Classe di isolamento	I
Sistema di controllo	F – Fisso (standard) D – DALI2
Temp. ambiente esercizio	-30° ÷ +50°
Temp. ambiente stoccaggio	-40° ÷ +80°
Corrente di pilotaggio	Fino a 525 mA
Certificazioni	CE, RoHS, EN60598-1, EN60598-2-3
Efficienza di sistema	Fino a 150 lm/W
Protezione sovratensioni	10 kV comune - 6 kV differenziale

### CARATTERISTICHE ELETTRICHE

Fattore di potenza	> 0,9
Lifetime	> 100.000 ore
Tasso di guasto alimentatore per 100.000 ore	< 10%
Protezione vano driver	IP66

### CARATTERISTICHE MECCANICHE

Corpo	Alluminio pressofuso EN 44300
Peso totale	3,5 Kg
Protezione all'ingresso	IP66
Protezione agli urti	IK08
Verniciatura	Vernice a polvere poliesteri
Guarnizioni	Gomma silicica
Colore	Antracite
Diffusore	Vetro extrachiaro temprato 4 mm
Viteria esterna	Acciaio INOX A2
Staffe	Acciaio INOX AISI 304
Montaggio	Attacco proiettore; attacco a parete

### CARATTERISTICHE GRUPPO OTTICO

Temperatura di colore	4000 K (3000 K e 5700 K opzionali)
Indice di resa cromatica	> 70 (80 opzionale)
Posizionamento cromatico dei LED	Step di McAdam ≤ 5
Lifetime L80B10	> 120.000 ore (25°C T amb)

Giotto Sport versione standard      Ottiche \*\*32 – 33 – 39 – 40

CODICE	FLUSSO (lm) @4000k	POTENZA (W)	EFFICIENZA (lm/W)
GIO0028FR00**G04Px	2800	18	149
GIO0039FR00**G04Px	3900	26	146
GIO0054FR00**G04Px	5400	37	144
GIO0066FR00**G04Px	6700	50	134
GIO0087FR00**G08Px	8600	61	141
GIO0100FR00**G08Px	10300	70	147
GIO0125FR00**G08Px	12600	90	140
GIO0135FR00**G08Px	13900	103	136

Giotto Sport versione DALI2      Ottiche \*\*32 – 33 – 39 – 40

CODICE	FLUSSO (lm) @4000k	POTENZA (W)	EFFICIENZA (lm/W)
GIO0028DR00**G04Px	2800	18	149
GIO0039DR00**G04Px	3900	26	146
GIO0054DR00**G04Px	5400	37	144
GIO0066DR00**G04Px	6700	50	134
GIO0087DR00**G08Px	8600	61	141
GIO0100DR00**G08Px	10300	70	147
GIO0125DR00**G08Px	12600	90	140
GIO0135DR00**G08Px	13900	103	136

x Tipologia staffe:  
P=a proiezione  
C=a parete/soffitto

Visita il sito [www.ariannaled.com](http://www.ariannaled.com) per l'elenco dei prodotti certificati.

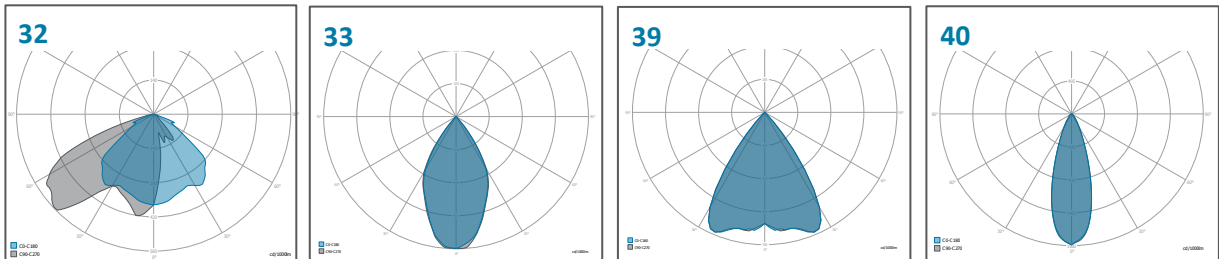
I dati di flusso e potenza sono valori tipici riferiti ad una temperatura ambiente di 25°C. Tali valori sono soggetti ad una tolleranza di ±7%. Al fine di favorire un costante aggiornamento dei prodotti Arianna spa si riserva il diritto di apportare modifiche senza preavviso.

Arianna spa via dell'Industria 17 – 35028 Piove di Sacco (PD) t +39 049 7389920 f +39 049 7389924  
infoitalia@ariannaled.com/www.ariannaled.com P.I. 04387780283

# GIOTTO SPORT

## Scheda Tecnica

### OTTICHE DISPONIBILI



### Code structure

POSIZIONE 1,2,3	FAMIGLIA	GIO	Giotto
POSIZIONI 4,5,6,7	FLUSSO	0125	12500 lm
POSIZIONE 8	POWER SUPPLY PROGRAM	F	Fisso
		D	DALI2
POSIZIONE 9	CCT + CRI	R	4000K – CRI 70
		O	4000K – CRI 80
		S	5700K – CRI 70
		T	5700K – CRI 80
		X	3000K – CRI 70
		W	3000K – CRI 80
POSIZIONE 10,11,12,13	OTTICHE	0032	Ottica Asimmetrica
		0033	Ottica 50°
		0039	Ottica 90°
		0040	Ottica 30°
POSIZIONE 14	COLORE	G	Grigio antracite RAL 7016
POSIZIONE 15,16	N. OTTICHE	04	4 ÷ 8 ottiche
POSIZIONE 17	INSTALLAZIONE	P	Proiezione
POSIZIONE 18	TIPOLOGIA STAFFA	P	Attacco a Proiettore
		C	Attacco a Parete/Soffitto

### ESEMPIO: Giotto Proiezione 8 ottiche, grigio, 12500 lm – 4000K CRI 70, ottica 32 e attacco a proiettore

<b>COD</b>	<b>G</b>	<b>I</b>	<b>O</b>	<b>0</b>	<b>1</b>	<b>2</b>	<b>5</b>	<b>F</b>	<b>R</b>	<b>0</b>	<b>0</b>	<b>3</b>	<b>2</b>	<b>G</b>	<b>0</b>	<b>8</b>	<b>P</b>	<b>P</b>
POS.	1	2	3	4	5	6	7	8	9	10	11	12	13	14	15	16	17	18

Il codice risultante è: **GIO0125FR0032G08PP**

Visita il sito [www.ariannaed.com](http://www.ariannaed.com) per l'elenco dei prodotti certificati.

I dati di flusso e potenza sono valori tipici riferiti ad una temperatura ambiente di 25°C. Tali valori sono soggetti ad una tolleranza di ±7%. Al fine di favorire un costante aggiornamento dei prodotti Arianna spa si riserva il diritto di apportare modifiche senza preavviso.

Arianna spa via dell'Industria 17 – 35028 Piove di Sacco (PD) t +39 049 7389920 f +39 049 7389924  
[infoitalia@ariannaed.com](mailto:infoitalia@ariannaed.com)/[www.ariannaed.com](http://www.ariannaed.com) P.I. 04387780283