

PETRARCA TUNNEL

Scheda Tecnica



CARATTERISTICHE PRODOTTO

Tensione	220 ÷ 240 V ac
Frequenza di rete	50/60 Hz
Classe di isolamento	II (I opzionale)
Sistema di controllo	F – Fixed
	D – DALI
	T – TLC Onde convogliate
	R – TLC Radio (standard)
Temp. ambiente esercizio	-30° ÷ +35°
Temp. ambiente stoccaggio	-40° ÷ +80°
Corrente di pilotaggio	Fino a 750 mA
Certificazioni	ENEC, CE, RoHS, EN60598-1, EN60598-2-3
Protezione sovratensioni	10 kV comune - 6 kV differenziale

CARATTERISTICHE MECCANICHE

Corpo	Alluminio pressofuso EN 44300
Peso totale	7.5 kg - 14 kg - 20 Kg
Protezione all'ingresso	IP66
Protezione agli urti	IK08
Verniciatura	Vernice a polvere poliestere
Guarnizioni	Gomma poliuretana depositata
Colore	Grigio
Diffusore	Vetro extrachiaro temprato 5 mm
Viteria esterna	Acciaio INOX A2
Staffe	Acciaio INOX AISI 304
Montaggio	Attacco a parete o soffitto; attacco rapido a canale Standard 100x75/200x75/300x75

CARATTERISTICHE ELETTRICHE

Fattore di potenza	> 0,9
Lifetime	> 100.000 ore
Tasso di guasto alimentatore per 100.000 ore	< 10%
Protezione vano driver	IP66
Tipologia cavo	FTG180M16 – 2 x 1,5 mm ² con spina CEE IP67 2P+T 16A
Dimming	DALI

CARATTERISTICHE GRUPPO OTTICO

Temperatura di colore	4000 K (5700 K opzionale)
Indice di resa cromatica	> 70 (80 opzionale)
Posizionamento cromatico dei LED	Step di McAdam ≤ 5
Lifetime L80B10	> 120.000 ore (25°C T amb)
Sistema ottico	Ottiche a riflessione

** Ottiche asimmetriche 21-23-24-26-27-28-07

CODICE	N° MODULI	FLUSSO (lm) @4000k	POTENZA (W)	EFFICIENZA (lm/W)
PET0027RR00**G01yx	1	2588	19	137
PET0033RR00**G01yx	1	3595	25	143
PET0045RR00**G01yx	1	5063	36	140
PET0067RR00**G02yx	1	7107	48	147
PET0091RR00**G02yx	1	9395	66	142
PET0136RR00**G03yx	1	14664	105	140
PET0182RR00**G04yx	2	19785	139	143
PET0227RR00**G05yx	2	23518	165	143
PET0272RR00**G06yx	2	28054	196	143
PET0318RR00**G07yx	3	33122	234	141
PET0363RR00**G08yx	3	37629	267	141
PET0409RR00**G09yx	3	42080	299	141
PET0454RR00**G10yx	3	46476	325	143
PET0510RR00**G11yx	3	50816	356	143
PET0557RR00**G12yx	3	55733	388	143

Ottica simmetrica 22

CODICE	N° MODULI	FLUSSO (lm) @4000k	POTENZA (W)	EFFICIENZA (lm/W)
PET0027RR0022G02yx	1	2691	17	157
PET0033RR0022G02yx	1	3709	24	153
PET0045RR0022G02yx	1	5164	34	151
PET0067RR0022G02yx	1	7295	45	162
PET0091RR0022G02yx	1	9764	64	154
PET0136RR0022G02yx	1	14578	96	152

y Tipo di installazione: L=a parete T=a canale
x Dimensione staffe

Visita il sito www.ariannaed.com per l'elenco dei prodotti certificati.

I dati di flusso e potenza sono valori tipici riferiti ad una temperatura ambiente di 25°C. Tali valori sono soggetti ad una tolleranza di ±7%.

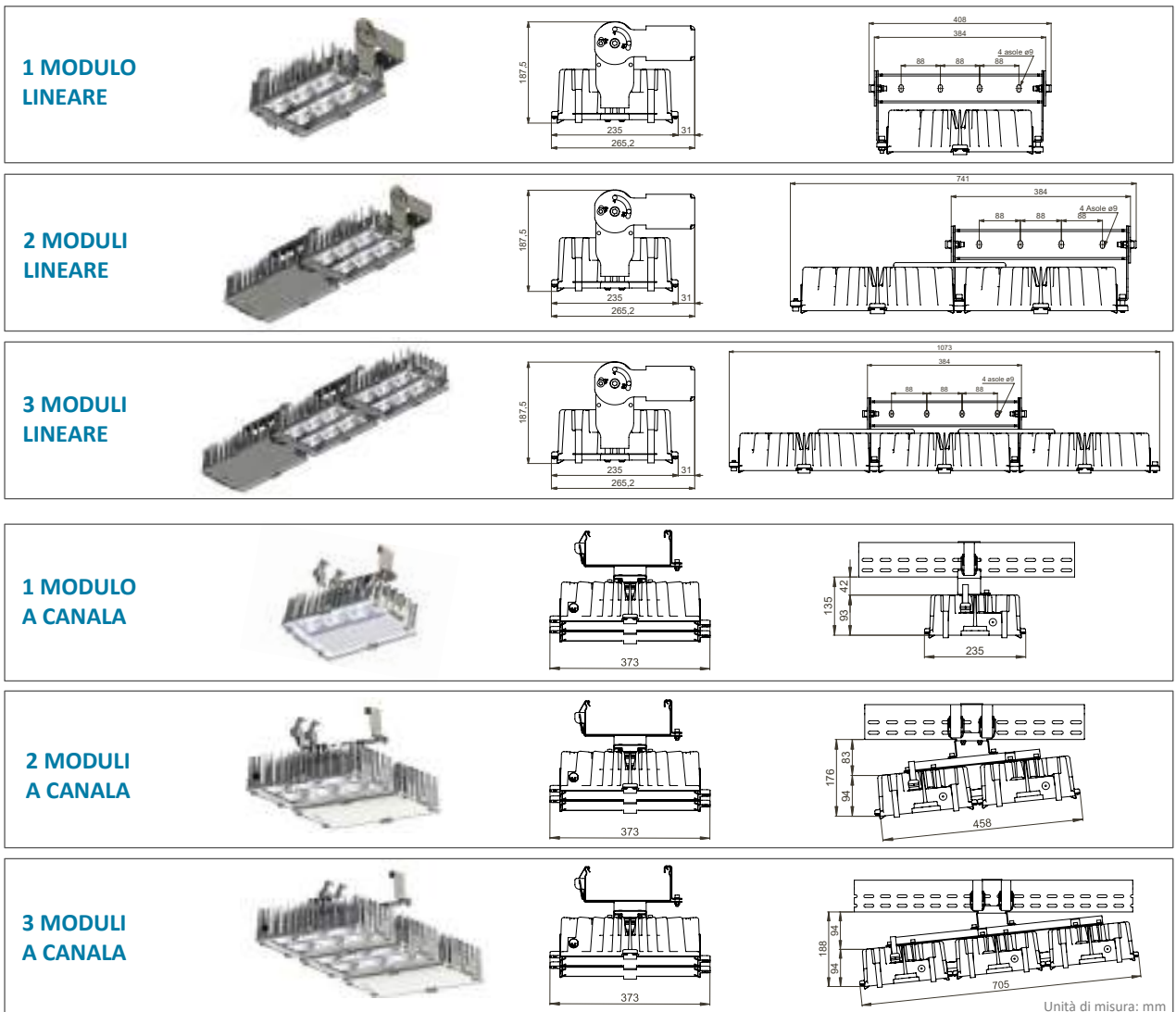
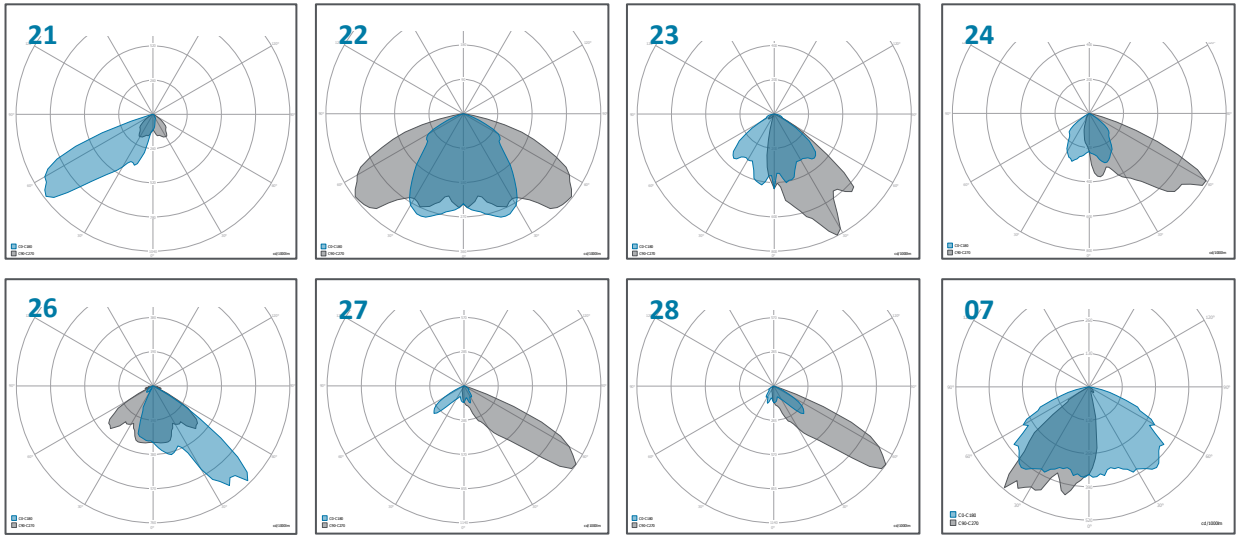
Al fine di favorire un costante aggiornamento dei prodotti Arianna spa si riserva il diritto di apportare modifiche senza preavviso.

Arianna spa via dell'Industria 17 - 35028 Piove di Sacco (PD) t +39 049 7389920 f +39 049 7389924
infoitalia@ariannaed.com/www.ariannaed.com P.I. 04387780283

PETRARCA TUNNEL

Scheda Tecnica

OTTICHE DISPONIBILI



Unità di misura: mm



