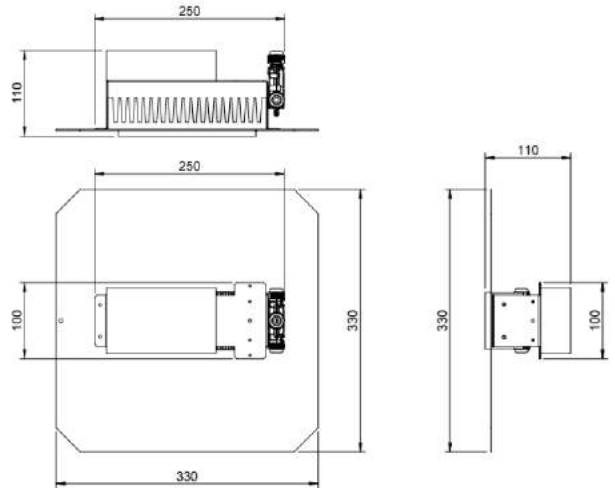


# KIT RETROFIT

## Scheda Tecnica



### CARATTERISTICHE PRODOTTO

Tensione	220 ÷ 240 V ac
Frequenza di rete	50/60 Hz
Classe di isolamento	Installabile su apparecchi in Classe I / II
Opzioni di controllo*	P=Dimmerazione notturna massimo 4 livelli (versione standard) F=Fisso senza dimmerazione
Constant Lumen Output (CLO)	Attivabile su richiesta
Dimmerazione notturna	Profilo impostabile su un massimo di 4 livelli
Temp. ambiente esercizio	-30° ÷ +50°
Temp. ambiente stoccaggio	-40° ÷ +80°
Corrente di pilotaggio	Fino a 700 mA
Certificazioni	CE, RoHS, EN62031
Efficienza di sistema	TBD
Protezione sovratensioni	10 kV comune - 6 kV differenziale (10/10 kV opzionale)
Intensità luminosa per angoli ≥ 90°	≤ 0,49 cd/Klm

\* Altre opzioni di controllo disponibili su richiesta

### CARATTERISTICHE ELETTRICHE

Fattore di potenza	≥ 0,95 (a pieno carico)
Lifetime	> 100.000 ore
Tasso di guasto alimentatore per 50.000 ore	< 10%
Cavo alimentazione	Non in dotazione
Sostituibilità	Driver non sostituibile

### CARATTERISTICHE MECCANICHE

Corpo	Piastra in lamiera zincata verniciata + dissipatore alluminio anodizzato
Peso totale	2,5 Kg
Protezione all'ingresso	IP66
Protezione agli urti	IK08
Colore piastra	Nero RAL 9005 (altri colori su richiesta)
Viteria esterna	Acciaio INOX A2
Diametro cavo ingresso	7,5 ÷ 9,5 mm (standard); max 14 mm (opzionale)
Montaggio	All'interno di apparecchio esistente tramite fissaggio piastra

### CARATTERISTICHE GRUPPO OTTICO

Temperatura di Colore	4000 K (2200/2700/3000 K opzionale)
Indice di resa cromatica	> 70 (80 opzionale)
Efficienza luminosa del modulo LED con sistema ottico @CRI70 4000K* Tc85°C/I=700mA	154 lm/W
Efficienza luminosa del modulo LED senza sistema ottico @CRI70 4000K* Tc85°C/I=700mA	175 lm/W
Posizionamento cromatico dei LED	Step di MacAdam ≤ 5
Lifetime L80B10	> 100.000 ore (25°C T amb)
Sistema ottico	Lenti
Sostituibilità	Modulo LED non sostituibile

Visita il sito [www.ariannaled.com](http://www.ariannaled.com) per l'elenco dei prodotti certificati.

I dati di flusso e potenza sono valori tipici riferiti ad una temperatura ambiente di 25°C. Tali valori sono soggetti ad una tolleranza di ± 7%.

Al fine di favorire un costante aggiornamento dei prodotti Arianna spa si riserva il diritto di apportare modifiche senza preavviso.

Arianna spa via dell'Industria 17 - 35028 Piove di Sacco (PD) t +39 049 7389920 f +39 049 7389924

infoitalia@ariannaled.com/www.ariannaled.com P.I. 04387780283

**\*arianna**  
light looking forward

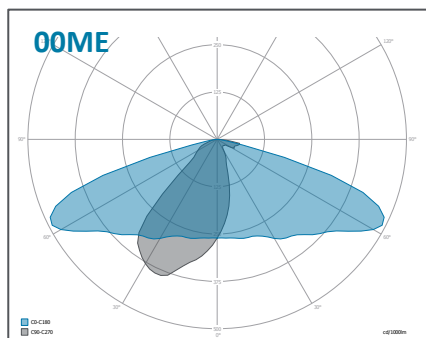


Revisione maggio 2022

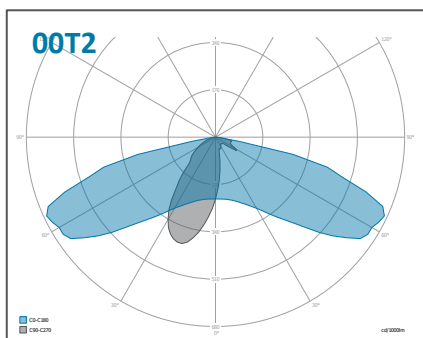
# KIT RETROFIT

## Scheda Tecnica

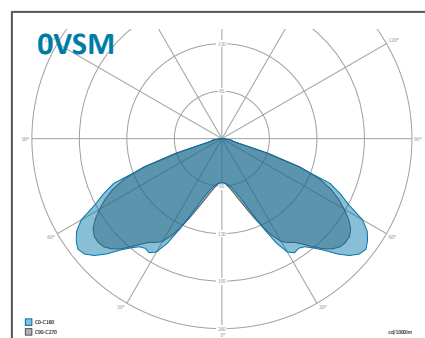
### OTTICHE DISPONIBILI



Classe di intensità luminosa G2



Classe di intensità luminosa G2



Classe di intensità luminosa G4

\*\*\* OOME, OOT2, OVSM

CODICE	N° Moduli	FLUSSO (lm) @4000k	POTENZA (W)	EFFICIENZA (lm/W)
KIT00A0PI****A12	1	2292	19	119
KIT00B0PI****A12	1	3021	22	138
KIT00B3PI****A12	1	4107	30	139
KIT00B6PI****A12	1	5017	38	132
KIT00C3PI****A12	1	6814	56	121
KIT00C5PI****A24	2	7616	54	142
KIT00D0PI****A24	2	9089	66	137

I dati di flusso si riferiscono ad apparecchi con CRI 70 e 4000 K (740).

Per ottenere diverse combinazioni di CRI e CCT moltiplicare il flusso luminoso per i seguenti fattori K di conversione:

- 730 = 0,95
- 840 = 0,91
- 830 = 0,87
- 727 = 0,93
- 722 - 827 = 0,83
- 822 = 0,76



IP66

IK08



Visita il sito [www.ariannaed.com](http://www.ariannaed.com) per l'elenco dei prodotti certificati.

I dati di flusso e potenza sono valori tipici riferiti ad una temperatura ambiente di 25°C. Tali valori sono soggetti ad una tolleranza di  $\pm 7\%$ .

Al fine di favorire un costante aggiornamento dei prodotti Arianna spa si riserva il diritto di apportare modifiche senza preavviso.

Arianna spa via dell'Industria 17 - 35028 Piove di Sacco (PD) t +39 049 7389920 f +39 049 7389924  
infoitalia@ariannaed.com/www.ariannaed.com P.I. 04387780283

**\*arianna**  
light looking forward



Revisione maggio 2022